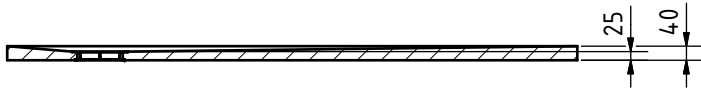
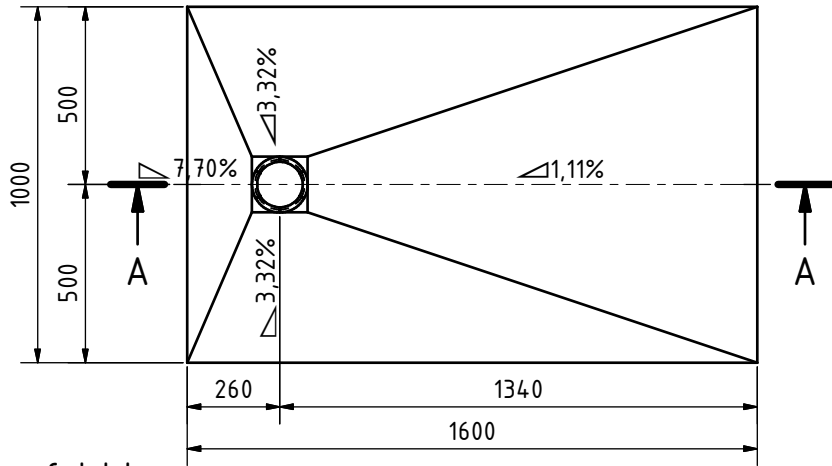


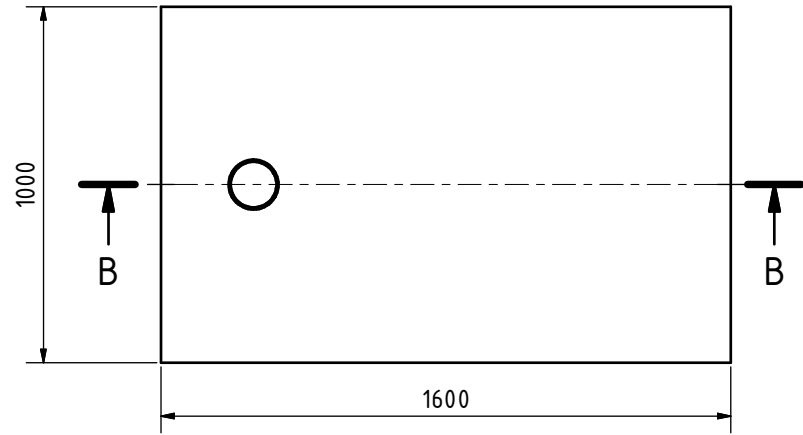
Ansicht A-A



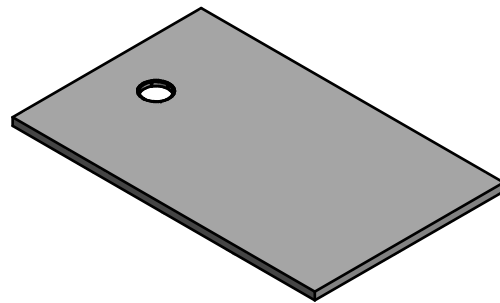
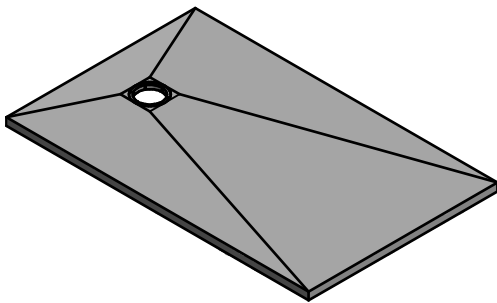
Ansicht B-B



Draufsicht



Unteransicht



				Bautoleranz nach DIN 18202		Sale: 1:15	
						Duschboard Punktentwässerung dezentral Shower element with decentral point drainage	
				Datum		Name	
				Gezeichnet			
				Kontrolliert			
				Norm			
				Shower Tray DUB 0			
				1000x1600x40		1	
						A3	
Status	Änderungen	Datum	Name				