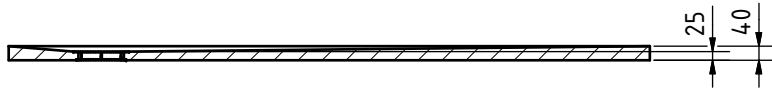
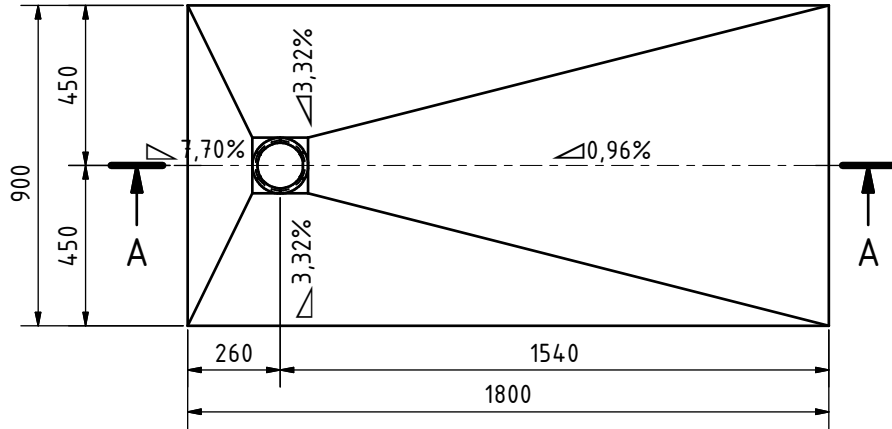


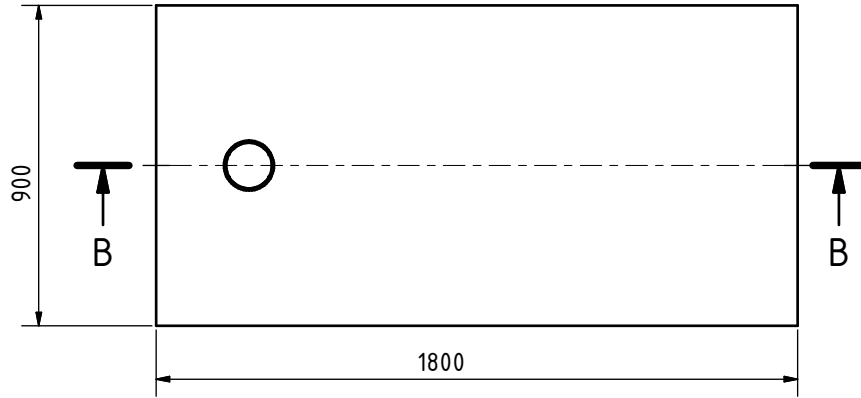
Ansicht A-A



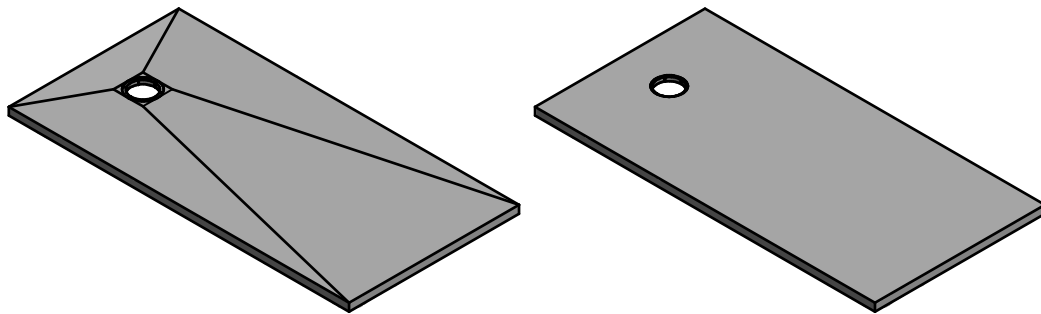
Ansicht B-B



Draufsicht



Unteransicht



				Bautoleranz nach DIN 18202		Sale: 1:15	
				DIN 18202		Duschboard Punktentwässerung dezentral Shower element with decentral point drainage	
				Datum	Name	Shower Tray DUB 0	
				Gezeichnet			
				Kontrolliert			
				Norm			
						1800x900x40	1
							A3
Status	Änderungen	Datum	Name				