

Montageanleitung

Botament PD-I

Baustoffe
für echte
Profis

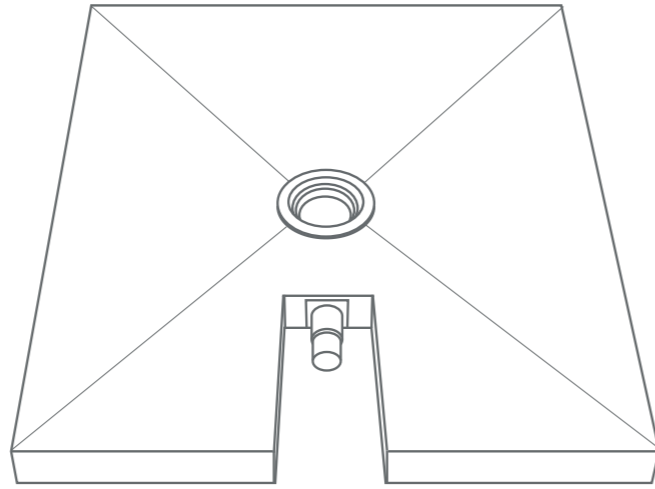


www.feuchtraumloesung.de

Botament
MIT VERTRAUEN

Botament PD-I

Werkzeuge:	Montagezubehör: * optional bestellbar
Zollstock	* Botament SB 78 Formteile
Tacker	* Botament M21 Classic
Bleistift	* Randdämmstreifen
Cuttermesser	* Botament M54 FM
Wasserwaage	
Zahnkelle 8mm	
Wasserbehälter	
Handsäge	



1 RANDDÄMMSTREIFEN

Zur Schall- und Spannungsentkopplung ist ein Randdämmstreifen an den Wänden und zum angrenzenden Fußboden zu verwenden.

2

Überstand des Randdämmstreifen abschneiden.

3 EINBAU

Für den Einbau des Duschelementes wird die benötigte Aussparung (max. 150 mm breit) für das Abwasserrohr ausgemessen und mit der Säge entsprechend ausgeschnitten. (Position des Abwasserrohrs dient nur als Beispielvariante)

4

Auf der Rückseite des Duschelementes wird nun M21 Classic mit einer 8-10 mm Zahnung vollflächig aufgetragen.

5

Duschelement passgenau ausrichten und vollflächig mit dem Untergrund verkleben.

6 ABWASSERROHR

Abwasserrohr muss mit einem Gefälle von 1% verlegt werden. Wasser einfüllen und Dichtigkeit überprüfen.

7 FUGEN ABDICHTEN

Die Randanschlussfugen sind unbedingt abzudichten (Dichtset optional erhältlich). Bei Bedarf müssen Dichtinnen- und Außenkecken verwendet werden (Dichtinnen- und Außenkecken optional erhältlich).

8 ABFLUSS-ROSTAUFNAHME

Kürzen auf Fliesenhöhe

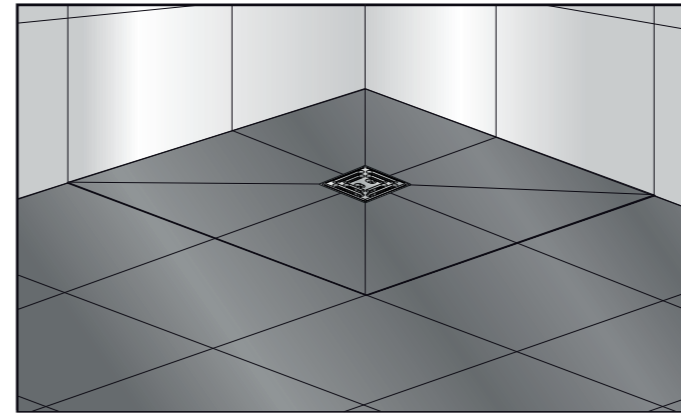
Die Abflussrost Aufnahme muss auf Fliesenhöhe abgesägt werden und wird anschließend mit Fliesenkleber fixiert.

9 ABFLUSS-ENDMONTAGE

Geruchverschlussstücke nacheinander einsetzen. Danach kann die Verfliesung unter Verwendung eines flexiblen Fliesenklebers begonnen werden.

10 SILIKONFUGE & ROST

Silikonfuge ziehen und Edelstahlrost in die Abflussrost-Aufnahme einlegen.



D

Die als Produktbeschreibung gemachten Angaben erfolgen aufgrund unserer Erfahrungen nach bestem Wissen, jedoch unverbindlich. Sie sind auf die jeweiligen Bauobjekte, Verwendungszwecke und die besonderen örtlichen Beanspruchungen abzustimmen. Dies vorausgesetzt, haften wir für die Richtigkeit dieser Angaben im Rahmen unserer Verkaufs-, Lieferungs- und Zahlungsbedingungen. Von den Angaben im Lieferprogramm abweichende Empfehlungen unserer Mitarbeiter sind für uns nur verbindlich, wenn sie schriftlich bestätigt werden. Zur Erzielung optimaler Ergebnisse empfehlen wir immer eine baustellenspezifische Probeverarbeitung. In jedem Fall sind die allgemein anerkannten Regeln der Technik einzuhalten. Aktuelle technische Merkblätter finden Sie unter: www.botament.com

Botament GmbH

Am Kruppwald 1
D-46238 Bottrop

T +49 (0) 20 41 / 10 19 0
F +49 (0) 20 41 / 10 19 87

info@botament.de
www.botament.de

IZ NÖ-Süd Straße 7,
Objekt 58 C/Top 4

A-2355 Wiener Neudorf
T +43 (0) 22 36 / 38 70 25

info@botament.at
www.botament.at

Siloring 8
CH-5606 Dintikon

T +41 (0) 56 616 68 61
F +41 (0) 56 616 68 69

info@botament.ch
www.botament.ch



Ein Unternehmen
der MC-Bauchemie

